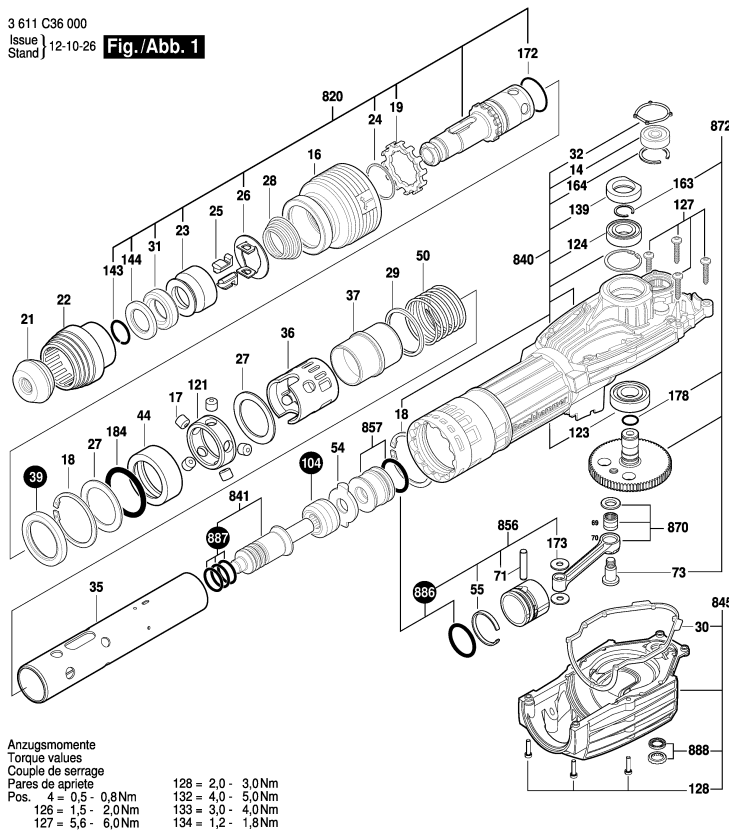


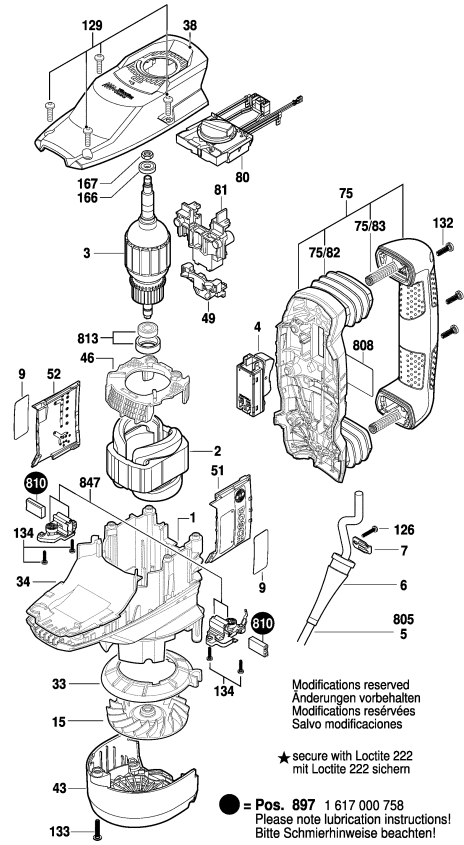
3 611 C36 000  
Issue }  
Stand } 12-10-26

Fig./Abb. 1



Anzugsmomente  
Torque values  
Couple de serrage  
Pares de apriete

Pos. 4 = 0,5 - 0,8 Nm	128 = 2,0 - 3,0 Nm
126 = 1,5 - 2,0 Nm	132 = 4,0 - 5,0 Nm
127 = 5,6 - 6,0 Nm	133 = 3,0 - 4,0 Nm
	134 = 1,2 - 1,8 Nm



Modifications reserved  
Änderungen vorbehalten  
Modificacions reservades  
Salvo modificaciones

★ secure with Loctite 222  
mit Loctite 222 sichern

● = Pos. 897 1 617 000 758  
Please note lubrication instructions!  
Bitte Schmierhinweise beachten!

Моля, обърнете внимание: ремонтите, измененията и изпитването трябва да бъдат извършвани професионално. Трябва да бъдат спазвани указанията за безопасност съгласно IEC, EN, VDE, AFNOR и други валидни в съответната страна. Права за технически изменения и изменения на цената запазени. Информацията за продуктите и цените / цените групи се

Състояние: 12.3.2012

Поз.	Бр	Каталожен №	Обозначение	Указания/предшестве	PG
1	1	1 615 108 157	КОРПУС НА	.	31 S
2	1	1 614 220 196	СТАТОР	230V .	43 S
3	1	1 614 011 120	РОТОР	230V .	51 S
4	1	1 607 200 244	ПУСКОВ КЛЮЧ	.	33 S
6	1	1 610 703 053	НАКРАЙНИК ЗА	Ø9,7-Ø12x90 MM .	13 S
7	1	1 601 302 018	СКОБА ЗА КАБЕЛ	.	11 S
9	2	1 611 11A 074	СТИКЕР	.	15 S
14	1	1 600 905 028	САЧМЕН ЛАГЕР	.	24 S
15	1	1 616 610 106	ВЕНТИЛАТОР	.	25 S
16	1	1 610 499 076	КАПАЧКА НА	.	23 S
17	5	1 613 103 012	БЛОКИРАЩ БОЛТ	.	13 S
18	2	1 610 224 011	ЗЕГЕРКА	.	13 S
19	1	1 616 490 071	КУПЛИРАЩ	.	16 S
21	1	1 610 508 025	ЗАЩИТНА	.	16 S
22	1	1 610 499 078	ПРЕДПАЗНА	.	17 S
23	1	1 610 520 005	ВТУЛКА	.	23 S
24	1	1 614 601 020	ЗЕГЕРШАЙБА	.	11 S
25	2	1 612 300 025	БЛОКИРАЩО ТЯЛО	.	22 S
26	1	1 610 290 105	КОМУТАЦИОННА	.	13 S
27	2	1 610 101 024	ОПОРЕН ПРЪСТЕН	.	12 S
28	1	1 614 621 014	ПРУЖИНА	.	13 S
29	1	1 614 621 015	ПРИТИСКАЩА	.	17 S
30	1	1 611 015 063	ГАРНИТУРА	.	19 S
31	1	1 610 290 106	ПРЪСТЕН-ДЕМПФЕ	.	14 S
32	1	1 610 210 214	ГАРНИТУРА	.	11 S
33	1	1 610 591 047	ДИФУЗЬОР	.	15 S
34	1	1 610 591 048	ВЪЗДУХОВОД	.	14 S
35	1	1 615 806 243	ТРЪБА НА	.	48 S
36	1	1 610 190 066	МАТРИЦА	.	17 S
37	1	1 610 420 006	ВТУЛКА	.	32 S
38	1	1 615 190 173	КАПАК	.	29 S
39	1	1 610 283 052	РАДИАЛЕН	.	15 S
43	1	1 615 500 426	КАПАЧЕ НА ЧЕТКА	.	23 S
44	1	1 610 322 017	ВОДЕЩА ВТУЛКА	.	33 S
46	1	1 615 500 427	БЛОКИРОВКА	.	16 S
49	1	1 604 477 020	ЗАХВАЩАЩА	.	14 S
50	1	1 610 206 028	ОПОРЕН ПРЪСТЕН	.	17 S
51	1	1 615 500 424	КАПАК НА КОРПУС	.	17 S
52	1	1 615 500 425	КАПАК НА КОРПУС	.	17 S
54	1	1 610 190 069	ДЕМПФЕР	.	31 S

Поз.	Бр	Каталожен №	Обозначение	Указания/предшестве	PG
55	1	1 610 500 024	ОГРАНИЧИТЕЛЕН	.	11 S
71	1	1 613 101 014	ЦИЛИНДРИЧЕН	.	12 S
73	1	1 610 320 015	ЕКСЦ. БОЛТ	.	24 S
75	1	1 615 132 132	РЪКОХВАТКА	.	38 S
75/82	2	1 610 415 003	ДЕМПФЕР	.	26 S
75/83	2	1 614 621 009	ПРИТИСКАЩА	.	21 S
80	1	1 617 233 052	РЕГУЛАТОР НА	.	40 S
81	1	1 611 038 018	ПЛАТКА	.	17 S
85/1	1	1 615 132 129	РЪКОХВАТКА	.	31 S
85/2	1	1 618 900 004	Демпферен патрон	.	20 S
85/3	1	1 618 900 003	Демпферен патрон	.	20 S
86	1	1 613 490 019	ВИНТ	.	13 S
87	1	1 611 316 029	СКОБА	.	22 S
88	1	1 613 349 017	ТОПКА ЗА	M8 ЧЕРНО	19 S
89	2	1 618 040 094	КОМПЕНСАТОРНО	.	13 S
104	1	1 610 210 219	ДЕМПФЕР	.	37 S
121	1	1 610 200 032	ОГРАНИЧИТЕЛЕН	.	34 S
123	1	1 610 900 033	САЧМЕН ЛАГЕР	.	22 S
124	1	1 610 900 034	САЧМЕН ЛАГЕР	.	22 S
126	1	2 603 490 023	TORX-ВИНТ	4x20 .	10 S
127	4	1 613 490 022	TORX-ВИНТ	.	10 S
128	6	1 613 490 023	TORX-ВИНТ	.	10 S
129	6	1 613 490 024	TORX-ВИНТ	.	10 S
132	6	1 613 490 025	TORX-ВИНТ	.	10 S
133	3	1 613 490 026	TORX-ВИНТ	.	10 S
134	4	1 613 490 027	TORX-ВИНТ	.	10 S
139	1	1 610 209 017	КЕЧЕ	.	12 S
143	1	1 614 601 071	ЗЕГЕРШАЙБА	.	10 S
144	1	1 610 101 023	ОПОРНА ШАЙБА	.	15 S
163	1	1 610 224 012	ЗЕГЕРКА	.	10 S
164	1	1 610 224 013	ЗЕГЕРКА	.	10 S
166	1	1 610 209 011	Магнитен пръстен	.	18 S
167	1	2 915 050 107	ГАЙКА	DIN 439-BM8-04 .	10 S
172	1	1 610 210 216	О-ПРЪСТЕН	.	12 S
173	2	1 610 100 021	ДИСК	.	10 S
178	1	1 610 210 215	О-ПРЪСТЕН	.	10 S
184	1	1 610 210 218	ПРЪСТЕН-ДЕМПФЕ	.	20 S
805	1	1 617 000 723	ЗАХРАНВАЩ	.	32 S
808	1	1 601 106 035	ТАБЕЛКА	26x42 MM .	13 S
810	1	1 617 000 750	ЧЕТКИ	.	28 S

